

# CHECKLIST

## ALGEMEEN EN GÉNÉRAL < PROPRETÉ • NETHEID

LOOP NOOIT OVER HET SIERVLAK.  
NE MARCHEZ JAMAIS SUR LES PAREMENTS.



WERK STEEDS MET PROPERE HANDEN.  
TRAVAILLEZ TOUJOURS LES MAINS PROPRES.



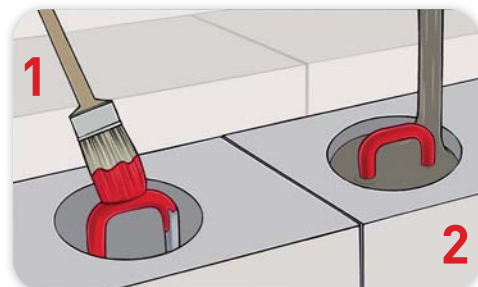
## OPGELET ATTENTION < VLEKKEN OF BESCHADIGINGEN • TACHES OU ÉCLATS



VRAAG EERST RAAD AAN DE FABRIKANT. HANDEL PAS DAARNA.  
DEMANDEZ D'ABORD CONSEIL AU FABRICANT AVANT D'AGIR.

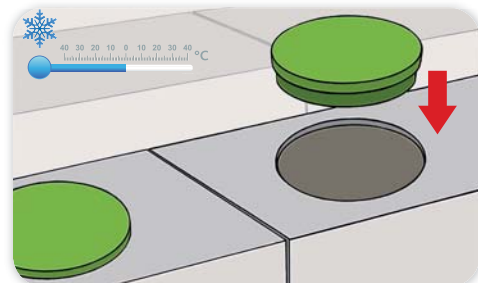
## ROEST • ROUILLE

BEHANDEL DE HIJSANKERS TEGEN ROEST, VUL NA DE  
PLAATSING ALLE OPENINGEN MET KRIMPVRIJE MORTEL.  
TRAITEZ LES ANCRÉS DE LEVAGE CONTRE LA ROUILLE.  
APRÈS PLACEMENT, REMPLISSEZ TOUTES LES CAVITÉS  
AU MORTIER SANS RETRAIT.

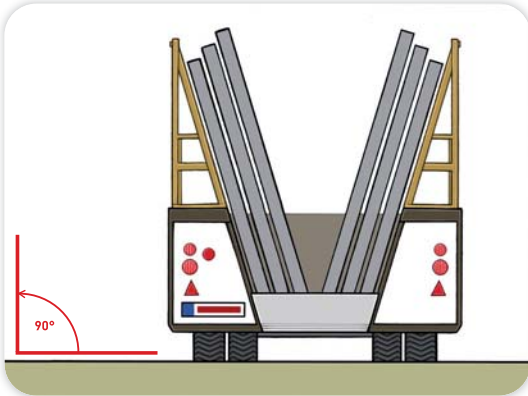


## VERMIJD VORSTSCHADE • GEL

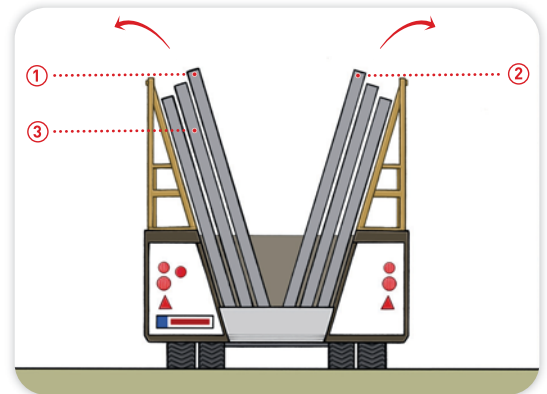
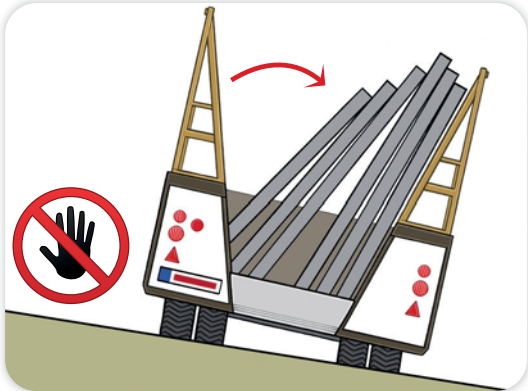
DICHT ALLE STORTGAINES EN UITSPARINGEN MET  
AANGEPASTE STOPPEN AF.  
COLMATEZ TOUS LES FOURREAUX AVEC LES  
BOUCHONS ADÉQUATS.



# LOSSEN > DÉCHARGEMENT



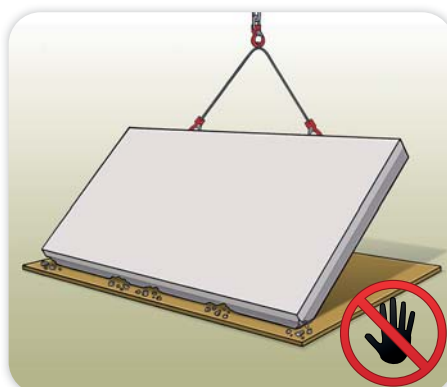
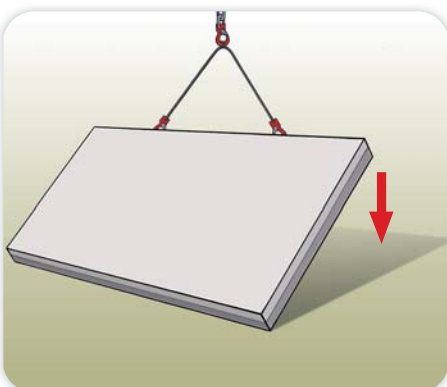
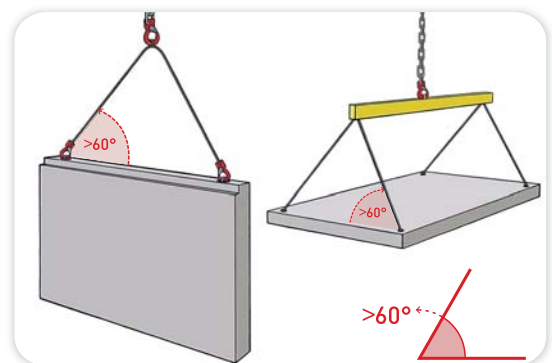
PARKEER DE VRACHT OP EEN STEVIGE HORIZONTALE BODEM.  
PLACEZ LA REMORQUE SUR UN TERRAIN STABLE ET HORIZONTAL.



LAAD BEURTELINGS LINKS-RECHTS AF.  
DÉCHARGEZ EN ALTERNANCE À GAUCHE ET À DROITE.

## LEVAGE ET MANUTENTION > HIJSEN EN KEREN

HELLINGSHOEK VAN DE HIJSKABELS: MINIMUM 60°!!!  
GEBRUIK ALLE VOORZIENE AANHAAKPUNTEN.\*  
ANGLE D'INCLINAISON MINIMUM DES SANGLES DE  
LEVAGE À RESPECTER: 60°!!!  
UTILISEZ TOUS LES POINTS D'ACCROCHE PRÉVUS.\*



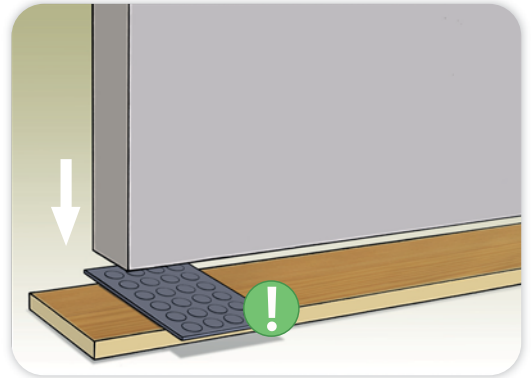
- KEER HET ELEMENT OP EEN STABIELE ONDERGROND.
- VERWIJDER ALLE ONEFFENHEDEN, ZIJ BESCHADIGEN DE ELEMENTEN!!!
- POSEZ L'ÉLÉMENT SUR UN SOL STABLE.
- ENLEVEZ TOUTES LES INÉGALITÉS RIGIDES ET DURES; ELLES ABÎMENT LES ÉLÉMENTS !

\*Gebruik enkel de door de fabrikant aangebrachte ankers • Utilisez uniquement les ancrages de levage et les bouchons prévus par le fabricant.

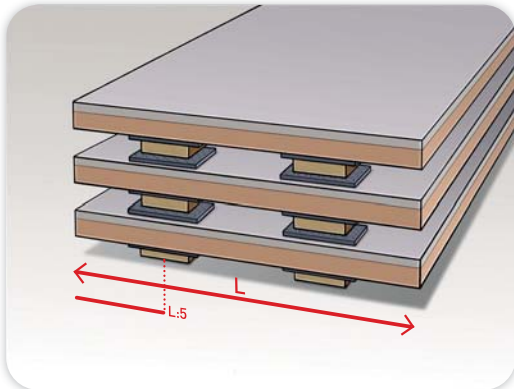
# OPSLAAN STOCKAGE <



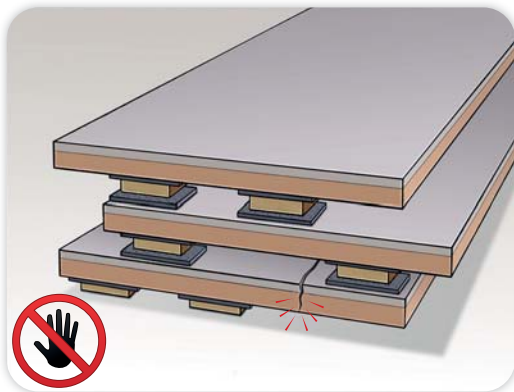
PLAATS KUNSTSTOFPLAATJES TUSSEN HOUTEN STEUNBALKEN EN SIERVLAKE.  
POSEZ DES CALES NÉOPRÈNE ENTRE LES POUTRES EN BOIS ET LA BELLE FACE.



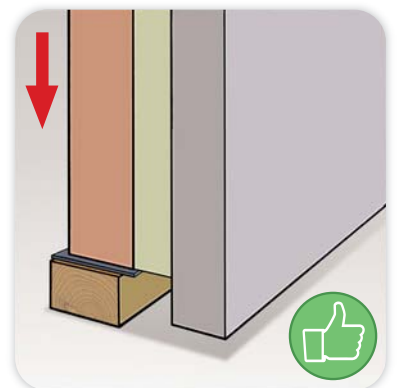
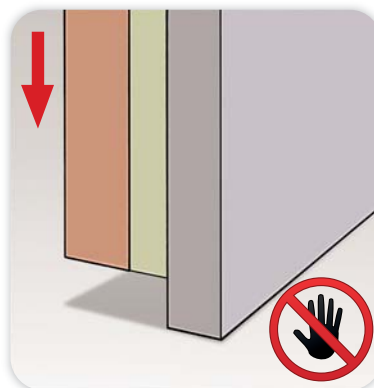
BESCHERM DE HOEKEN.  
ER MAG GEEN CONTACT TUSSEN HOUT EN SIERVLAKE ZIJN!!!  
IL NE PEUT Y AVOIR AUCUN CONTACT ENTRE LE BOIS ET LE PAREMENT!!!



PLAATS DE STEUNPUNTEN BOVEN ELKAAR TER HOOGTE VAN DE HIJSANKERS!!!  
ALIGNÉZ LES APPUIS CORRECTEMENT!!!



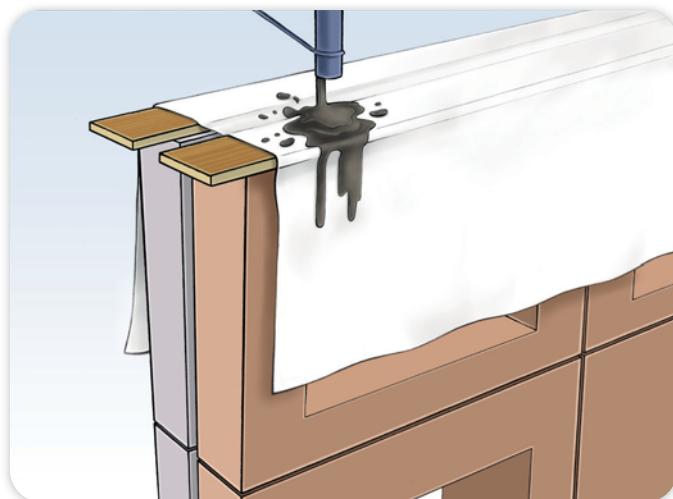
LAAT DE SANDWICHPANELEN NOOIT OP DE DUNSTE SCHIL STEUNEN.  
NE LAISSEZ JAMAIS REPOSER DES PANNEAUX SANDWICHES SUR LA PARTIE EXTÉRIEURE.  
(LA PLUS MINCE)



# MONTEREN >MONTAGE



- BESCHERM DE GEVELVLAKKEN TEGEN BEVUILING MET EEN PLASTIEKFOLIE.
- DE FOLIE MAG NIET AAN HET GEVELVLAK KLEVEN!!!
- IN GEVAL VAN TWIJFEL OF VRAGEN, STEEDS DE FABRIKANT RAADPLEGEN!
- PROTÉGEZ LES ÉLÉMENTS DE FAÇADE CONTRE LA SALISSURE AVEC UN FILM EN PLÂSTIQUE VENTILÉ.
- LE PLASTIQUE NE PEUT JAMAIS COLLER AU PANNEAU DE FAÇADE!
- EN CAS DE DOUTE OU DE QUESTIONS, CONSULTEZ TOUJOURS LE FABRICANT!



**AGREF N.V.**  
Tragelweg 4, 9230 WETTEREN  
tel: 09/369.19.11 - fax: 09/369.07.04  
info@agref.be - www.agref.be

**ENJOY CONCRETE N.V.**  
Vaartstraat 50A, 8630 VEURNE  
tel: 058/28.00.76  
info@enjoyconcrete.be - www.enjoyconcrete.be

**VERHELST BOUWMATERIALEN**  
Site Deerlijk  
Desselgemsesteenweg 44, 8540 DEERLIJK  
tel: 056/72.70.11 - fax: 056/72.70.22  
info@verhelst.be - www.verhelst.be

**BWK SIERBETON N.V.**  
Hollestraat 104, 9150 KRUIBEKE  
tel: 03/774.16.67 - fax: 03/774.01.98  
info@bwksierbeton.be - www.bwksierbeton.be

**LOVELD N.V.**  
Brug Zuid 12, 9880 AALTER  
tel: 09/374.65.48 - fax: 09/374.05.32  
info@loveld.com - www.loveld.com

**Site Oudenburg**  
Stationstraat 30, 8460 OUDENBURG  
tel: 059/25.50.71 - fax: 059/25.50.69  
info@verhelst.be - www.verhelst.be

**DECOMO N.V.**  
Av. Industriel 96, 7700 MOUSCRON  
tel: 056/85.07.11 - fax: 056/34.48.91  
info@decomo.be - www.decomo.be

**SVK N.V.**  
Aerschotstraat 114, 9100 SINT-NIKLAAS  
tel: 03/760.49.00 - fax: 03/778.05.00  
info@svk.be - www.svk.be

**VERHEYEN N.V.**  
Hoge Mauw 460, 2370 ARENDONK  
tel: 014/68.91.50  
info@verheyenbeton.be - www.verheyenbeton.be

**ELBETON N.V.**  
Nijverheidslaan 10, 9880 AALTER  
tel: 09/237.11.70 - fax: 09/374.06.14  
info@elbeton.be - www.elbeton.be

**STIJLBETON N.V.**  
Schollebeekstraat 74/1, 2500 LIER  
tel: 03/480.01.52 - fax: 03/489.36.73  
info@stijlbeton.be - www.stijlbeton.be

**FEBELARCH**  



**FEBELARCH p/a FEBE**  
Vorstlaan 68 B5 Bvd du Souverain  
1170 Brussel - Bruxelles  
Tel: 02/735.80.15  
mail@febe.be - www.febelarch.be

FEBELARCH verenigt binnen de Federatie van de Betonindustrie (FEBE) de fabrikanten van elementen in architectonisch beton. De leden van FEBELARCH werken samen aan het bestuderen en het op punt stellen van de technische kenmerken, het certificeren van de kwaliteit (BENOR) en de communicatie van de toepassingsmogelijkheden en voorschriften van kwalitatief hoogstaande elementen in architectonisch beton.

FEBELARCH regroupe au sein de la FEBE les fabricants d'éléments en béton architectonique. Les membres de FEBELARCH travaillent ensemble à l'étude et la mise au point de caractéristiques techniques, la certification de la qualité (BENOR) et la mise en valeur des possibilités d'application et des prescriptions des éléments de haute qualité en béton architectonique.

De inhoud van deze publicatie is uitsluitend bedoeld als informatie voor de gebruiker. FEBE betracht uiterste zorgvuldigheid bij het opstellen van de informatie in deze publicatie. Toch kan FEBE niet garanderen dat deze informatie geheel juist, volledig en actueel is. De uitgever kan dan ook niet aansprakelijk worden gesteld voor het gebruik ervan. Voor de correcte toepassing moet rekening gehouden worden met het wettelijk kader, de productnormen, de lokale situatie en de gedetailleerde plannen van de ontwerper. Cette publication est uniquement destinée à l'information des utilisateurs potentiels. Elle a été rédigée avec le plus grand soin. La FEBE ne peut toutefois garantir que son contenu est à jour, complet et correct. L'éditeur ne pourra en aucun cas être tenu responsable des litiges causés par une stricte application de l'information dispensée. L'utilisation correcte des produits requiert la prise en compte du cadre légal, des normes de produits, des prescriptions du fabricant, de la situation locale et des plans détaillés du concepteur.